

ИНСТРУКЦИЯ ПО ЭКСПЛУАТАЦИИ
ЛЕНТОЧНАЯ ПИЛА ПО ДЕРЕВУ И ПО МЕТАЛЛУ VBS-18MW

ВМХ Тул Груп АГ (WMH Tool Group AG)
Банштрассе 24, CH-8603 Шверценбах

Ленточная пила по дереву и металлу
VBS-18MW



1. ОБЩИЕ УКАЗАНИЯ

Станок предназначен для пиления изделий из дерева и подобных материалов, а также для пиления заготовок из цветных металлов и различных марок чугуна и стали.

Обработка других материалов недопустима, или может производиться только после консультации с представителями компании.

Наряду с указаниями по технике безопасности, содержащимися в инструкции по эксплуатации, и особыми предписаниями Вашей страны необходимо принимать во внимание общепринятые технические правила работы на деревообрабатывающих станках.

Каждое отклонение от этих правил при использовании рассматривается как неправильное применение и продавец не несет ответственность за повреждения, произошедшие в результате этого.

В станке нельзя производить никаких технических изменений.

Ответственность несет только пользователь.

Использовать станок только в технически исправном состоянии. При работе на станке должны быть установлены все защитные приспособления и крышки.

Станок разрешается эксплуатировать лицам, которые ознакомлены с его работой, техническим обслуживанием и предупреждены о возможных опасностях.

Если Вы при распаковке обнаружили повреждения вследствие транспортировки, немедленно сообщите об этом Вашему продавцу.

Не запускайте станок в работу!

1.1 Условия работы станка

- Соответствующее ленточнопильное полотно
 - Правильно выбранная скорость пиления
 - Соответствующий способ удаления пыли и стружки
- А) Для обработки изделий из дерева и подобных материалов:
- Ширина ленточнопильного полотна 3 – 30 мм
 - Толщина ленточнопильного полотна 0,5 – 0,8 мм
 - Шаг зуба T= 3 – 8 мм
 - Станок должен быть подключен к соответствующей вытяжной установке.
- В) Для обработки заготовок из цветных металлов, чугуна и стали:
- Ширина ленточнопильного полотна 20 – 30 мм
 - Толщина ленточнопильного полотна 0,8 – 0,9 мм
 - Шаг зуба T= 2 – 5 мм
 - Для пиления металлических заготовок используйте полотно с мелким шагом зуба.
 - В разделе 7.1 дана информация о скорости резания для различных материалов.
 - При пилении заготовок из металла отключайте станок от вытяжной установки.
 - Вы пилите заготовки и из дерева и из металла, то деревянную стружку и опилки нужно удалять отдельно от металлической стружки.

2. КОМПЛЕКТ ПОСТАВКИ

Рабочий стол
Точный упор для продольного пиления
Направляющая упора для продольного пиления
Прецизионная направляющая, установленная на упоре для продольного пиления
Регулируемый упор для пиления под углом ± 60
2 ёмкости для сбора опилок
Ленточнопильное полотно 20 мм по дереву и по металлу
Инструкция по эксплуатации
Список деталей

3. ТЕХНИЧЕСКИЕ ХАРАКТЕРИСТИКИ

Диаметр шкивов 470 мм
Ширина распила макс. 460 мм
Высота распила макс..... 300 мм
Длина полотна пилы 3480 мм
Ширина ленточного полотна:
по дереву..... 3 – 30 мм
по металлу 20 – 30 мм

Толщина ленточного полотна
по дереву 0,5 – 0,8 мм
по металлу 0,8 – 0,9 мм
Скорость полотна пилы по дереву
..... 250 / 450 / 820 м/мин
Скорость полотна пилы
..... по металлу 20 / 40 / 70 м/мин
Габаритные размеры рабочего стола
(ДхШ) 485х485 мм
Регулировка наклона стола..... 10° – 45°
Высота рабочего стола от основания
..... 950 мм
Масса..... 210 кг

Напряжение сети 230В ~1/N/PE 50Гц
Выходная мощность 1,1 кВт (1,5 л.с.) S1
Рабочий ток 7 А
Соединительный провод (H07RN-F): 3х1,5 мм²
Устройство защиты 16А

Напряжение сети 400В ~3/PE 50Гц
Выходная мощность 1,5 кВт (2 л.с.) S1
Рабочий ток 3,5 А
Соединительный провод (H07RN-F): 4х1,5мм²
Устройство защиты 16А

4. УКАЗАНИЯ ПО ТЕХНИКЕ БЕЗОПАСНОСТИ

Техника безопасности включает в себя также соблюдение инструкции по эксплуатации и техническому обслуживанию, предоставленные изготовителем.

Всегда храните инструкцию, предохраняя ее от грязи и влажности, передавайте дальнейшим пользователям.

Ежедневно перед включением станка проверяйте функционирование необходимых защитных устройств.

Установленные дефекты станка или защитных устройств необходимо незамедлительно устранить с помощью уполномоченных для этого специалистов.

Не включайте в таких случаях станок, выключите его из эл. сети.
Применяйте необходимые согласно предписаниям средства личной защиты.
Надевайте плотно прилегающую одежду, снимайте украшения, кольца и наручные часы.
Если у Вас длинные волосы, надевайте защитную сетку для волос или головной убор.
Для работы с пильной лентой надевайте рабочие перчатки.
Не допускайте посторонних, особенно детей, в опасную зону.
Перед началом работы проверьте правильное направление зубьев пильной ленты.
Перед распиловкой удалите из заготовок гвозди и другие инородные предметы.
Минимальные и максимальные размеры заготовок должны быть соблюдены.
При работе с длинными заготовками используйте соответствующие удлинения стола, роликовые опоры.
При пилении заготовок круглого сечения необходимо предохранять их от проворачивания. При пилении неудобных для обработки заготовок применяйте дополнительные крепления и подходящие вспомогательные удлинения стола.
Верхнюю направляющую пильной ленты опускать как можно ближе к заготовке.
При наклоненном столе установите продольный упор на нижнюю половину стола.
Следить за тем, чтобы все заготовки при обработке надежно удерживались и безопасно перемещались.
Удаляйте отрезанные и заклинившие заготовки только при выключенном моторе и при полной остановке полотна пилы.
Убирать стружку и заготовки только при выключенном станке.
Содержите рабочее место свободным от мешающих заготовок и прочих предметов.
Не оставляйте без присмотра работающий станок.
Перед уходом с рабочего места отключите станок.
Полотно ленты пилы должно достичь максимального числа оборотов, прежде чем начать пиление.
Учитывайте время пробега полотна ленты пилы при торможении, оно не должно превышать 10 секунд.
Следите за тем, чтобы станок устойчиво стоял на твердом и ровном основании.
Станок должен быть установлен так, чтобы было достаточно места для его обслуживания и направления заготовок.
Следите за хорошим освещением.
Не используйте станок поблизости от горючих жидкостей и газов.
Принимайте во внимание возможности сообщения о пожаре и борьбе с огнем, например с помощью расположенных на пожарных щитах огнетушителей.
Не применяйте станок во влажных помещениях и не подвергайте его воздействию дождя.
Постоянно обращайтесь внимание на то, чтобы не образовывалось слишком много пыли – всегда применяйте подходящую вытяжную установку. Древесная пыль является взрывоопасной и может быть вредной для здоровья.
Работы с электрическим оборудованием станка разрешается проводить только квалифицированным электриком.
Не перегружайте станок. Он работает намного лучше и дольше, если его мощность используется надлежащим образом.
Никогда не используйте станок, если выключатель-выключатель не функционирует надлежащим образом.
Следите за тем, чтобы электрическая проводка не мешала рабочему процессу, и чтобы об нее нельзя было споткнуться.
Немедленно заменяйте поврежденный сетевой кабель.
Переоснащение, регулировку и очистку, производить только после полной остановки станка и отключенном эл. питании.
Немедленно заменяйте поврежденные пильные ленты.
Изношенный вкладыш стола должен быть заменен.
Для пиления заготовок из металла используется ленточнопильное полотно с мелким шагом зуба.

В разделе 7.1 дана информация о скорости пиления для различных материалов.
При пилении заготовок из металла отключайте станок от вытяжной установки.
Если Вы пилите заготовки и из дерева и из металла, то деревянную стружку и опилки нужно удалять отдельно от металлической стружки.

Запрещается обрабатывать магний – высокая опасность возгорания!

4.1. ВНИМАНИЕ опасности

Даже при использовании станка в соответствии с инструкциями имеются следующие остаточные опасности:

Опасность получения травмы от вращающегося полотна пилы в рабочей зоне.

Опасность из-за разрушения полотна пилы.

Опасность из-за разлетающихся частей заготовок.

Опасность из-за шума и пыли.

Обязательно надевать средства индивидуальной защиты, такие как очки для глаз и наушники. Использовать отсасывающую установку!

Опасность поражения электрическим током при неправильной прокладке электрического кабеля.

4.2. Звуковая эмиссия

Значения определяют согласно стандарту EN 1807:1999 (Коэффициент погрешности измерения 4 дБ).

Заготовка из бука:

T=30 мм, D=1500 мм, влажность 8,5%

Уровень мощности звука (согласно EN 3746):

Холостой ход 82,5 дБ (А)

Обработка 93,6 дБ (А)

Уровень звукового давления (согласно EN 11202):

Холостой ход 74,7 дБ (А)

Обработка 87,2 дБ (А)

Указанные величины являются указателем шума станка, но не являются указателем для безопасной работы.

4.3 Пылевыведение

Станок был оценен с точки зрения вредного воздействия пыли при скорости воздуха 20 м/сек на всасывающем патрубке диаметром 100 мм:

Разрежение 1250 Па

Объемный поток 565 м³/час

Действительное в настоящее время предельное допустимое значение концентрации пыли 2 мг/м³ надежно соблюдается на рабочем месте.

5. ТРАНСПОРТИРОВКА И ПУСК В ЭКСПЛУАТАЦИЮ

5.1 Транспортировка и установка

Станки установлены на деревянном поддоне.

Для транспортировки используйте стандартный штабелер или погрузчик. Предохраняйте станок при транспортировке от падения.

Установка станков должна производиться в закрытых помещениях, при этом являются вполне достаточными условия обычной столярной мастерской.

Поверхность, на которой устанавливается станок, должна быть достаточно ровной и способной выдерживать нагрузки. При необходимости станок можно жёстко закрепить на устанавливаемой поверхности.

По соображениям упаковки станок поставляется не полностью смонтированным.

5.2. Монтаж

Если Вы при распаковке обнаружили повреждения вследствие транспортировки, немедленно сообщите об этом Вашему продавцу, не запускайте станок в работу!

Утилизируйте, пожалуйста, упаковку в соответствии с требованиями охраны окружающей среды.

Лёгким растворителем уберите смазку, предохраняющую от коррозии.

Установите рукоятку (А, Рис. 1) на маховик (В, Рис. 1).

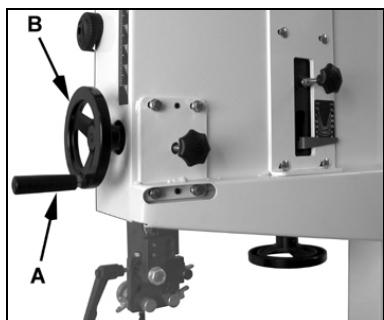


Рис. 1

Установите стол на механизм наклона и закрепите его с помощью винтов (А, Рис. 2).



Рис. 2

Установите стол станка под прямым углом к полотну пилы и при необходимости отрегулируйте упор стола (В, Рис. 2) и шкалу наклона стола (D, Рис. 2).

Используя 4 шестигранных винта, 4 пружинных шайбы и 4 обычных шайбы, установите направляющие упора (G, Рис. 3) у рабочего стола, затем выставьте упор параллельно поверхности стола.

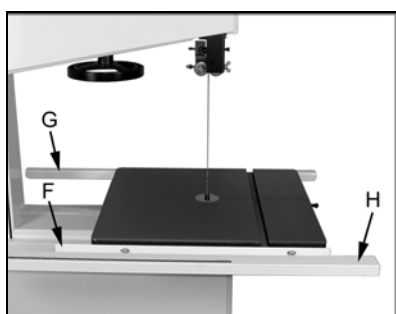


Рис. 3

Установите линейку (Н, Рис. 3) и прикрепите его с помощью 5-ти шестигранных винтов к планке, прикрепленной к столу.

Установите упор (В, Рис. 4) и отрегулируйте профиль упора (А, Рис. 4) параллельно канавке стола.

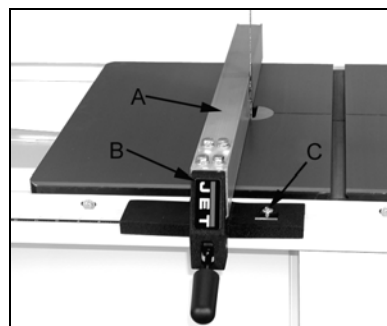


Рис. 4

Переместите упор к полотну пилы и обнулите шкалу (С, Рис. 4).

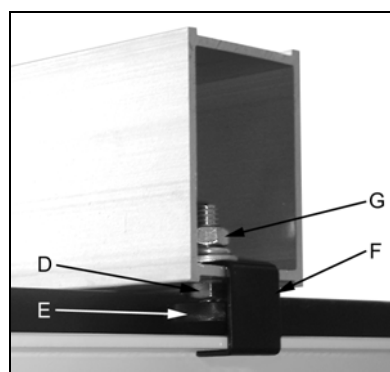


Рис. 5

С помощью направляющих упора и опоры (Е, Рис. 5) установите упор для продольного пиления так, чтобы расстояние от упора до стола составляло примерно 1 мм.

В нижнюю направляющую упора закрутите два винта с цилиндрическими головками (М, Рис. 6) и установите контейнер для сбора стружки (N).

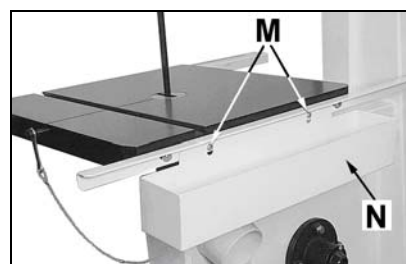


Рис. 6

5.3 Первая смазка

(См. раздел 8.2 Смазка)

Трансмиссионное масло необходимо заменить после 100 часов работы.

5.4 Подключение к сети

Подсоединение к сети со стороны клиента, а также применяемые силовые кабели должны соответствовать нормам.

Напряжение в сети и частота должны соответствовать параметрам, указанным на заводской табличке станка.

Установленное изготовителем защитное устройство должно быть рассчитано на 16 А.

Используйте соединительные провода с маркировкой H07RN-F.

Подключение и ремонт электрического оборудования разрешается проводить только квалифицированным электрикам.

В случае перегрузки двигатель останавливается.

Станок можно включить через 10 минут (время охлаждения) после остановки двигателя.

5.5 Подключение вытяжной установки

Для пиления заготовок из дерева и подобных материалов станок необходимо подключить к вытяжной установке, которая автоматически включается при включении станка.

Минимальная скорость воздуха на всасывающем патрубке должна составлять 20 м/сек.

Всасывающие шланги должны быть трудно воспламеняющимися и из необходимо подключить к системе заземления станка.

Для пиления заготовок из металла отключите станок от вытяжной установки.

Если Вы пилите заготовки и из дерева и из металла, то деревянную стружку и опилки нужно удалять отдельно от металлической стружки.

5.6 Пуск в эксплуатацию

Станок включается нажатием зеленой кнопки. С помощью красной кнопки производится остановка станка.

6. РАБОТА СТАНКА

Правильное рабочее положение:

Становитесь перед станком лицом к направлению распила.

Обращение с заготовкой:

Положите руки сверху на заготовку за пределами зоны пиления.

Подавайте заготовку к полотну пилы в соответствии с шаблоном или рисунком на заготовке.

Подавайте заготовку равномерно, не перекашивайте, выполняйте распил до конца.

Не вытягивайте заготовку назад, полотно пилы может соскочить со шкивов.

Для широких и длинных заготовок используйте роликовые опоры.

Указания по работе:

Работайте только с острым полотном пилы.

В зоне пиления подавайте заготовку только с помощью толкателя.

Для безопасной подачи маленьких и узких заготовок применять толкатель заготовки.

При пилении заготовок круглого сечения предохраняйте их от проворачивания.

Прецизионная направляющая:

Прецизионная направляющая позволяет распиливать заготовку по кругу.

С помощью регулировочного винта (В) установите прецизионную направляющую (А, Рис. 7) в одной плоскости с основанием зубьев пильного полотна.

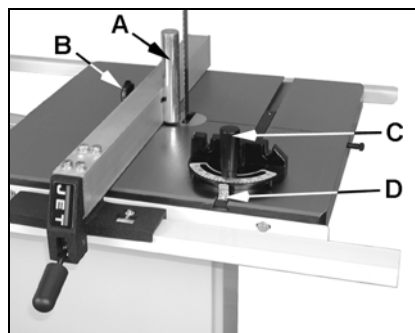


Рис. 7

Точный упор для продольного пиления:

Точный упор для продольного пиления устанавливается в Т-образный паз на рабочем столе.

Чтобы отрегулировать упор, ослабьте винт (С) и настройте шкалу (D).

Безопасная работа (см. приложение А на последней странице инструкции)

- A.1: выполнение высоких распилов
- A.2: выполнение распилов под углом
- A.3.: пропиливание шипов
- A.4.: распиливание шпона
- A.5.: изогнутые пропилы
- A.6.: дугообразные пропилы
- A.7: пиление по шаблону
- A.8: выполнение пиления по кругу
 - o A8.1: регулировка без заготовки
 - o A8.2: установка заготовки
 - o A8.3: обработка

7. РАБОТЫ ПО НАЛАДКЕ И РЕГУЛИРОВКЕ

Общие указания

Перед работами по наладке и регулировке станок должен быть предохранен от непроизвольного включения.

Отсоедините от эл. сети!

7.1 Регулировка скорости пиления

Регулировка коробки передач:

Коробка передач имеет две скорости, которые переключаются с помощью рукоятки переключения скоростей (D, Рис. 8).

-чтобы установить высокую скорость пиления для дерева, надавите на рукоятку.

-чтобы установить низкую скорость пиления для металла, потяните за рукоятку.

Внимание: не переключайте скорость во время работы станка.

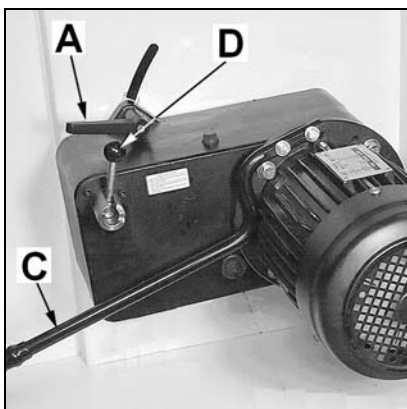


Рис. 8

Регулировка ремённого привода:

Ослабьте зажимную рукоятку (А).
Приподнимите привод с помощью рукоятки (С) и зафиксируйте.

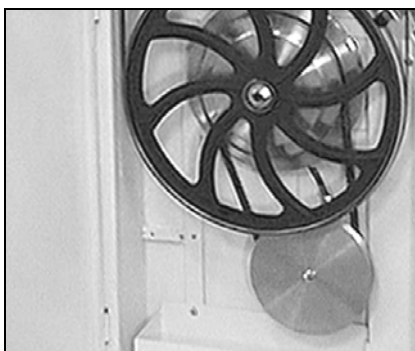


Рис. 9

Установите ремень в нужный ручей (Рис. 10).

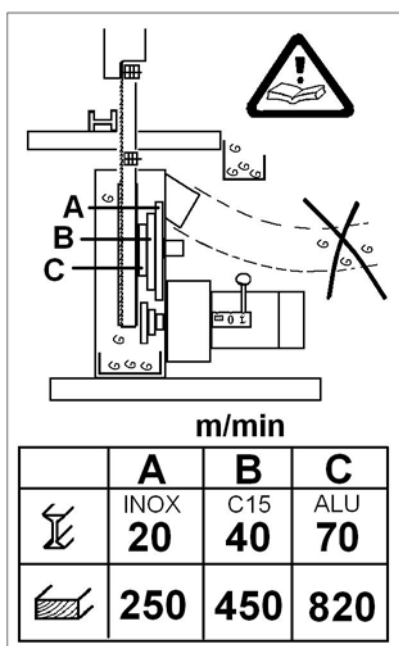


Рис. 10

Натяните ремень и затяните стопорную рукоятку.

Скорость пиления:

Материал	м/мин
Сталь St37	40
Сталь С15	40
Сталь С45	20
Легированная сталь	20
Нержавеющая сталь	20
Медь	20
Титан	20
Серый чугун	20
Латунь	40
Мягкая бронза	40
Алюминий	70
Полиамид, пластик	250
Твёрдые породы древесины	450
Тефлон	450
Эбонит	820
Деревянные заготовки хвойных пород	820

7.2 Монтаж ленточнопильного полотна

Полотно пилы должно соответствовать приведенным техническим характеристикам. Для пиления заготовок из металла используйте полотна с мелким шагом зуба.

Перед установкой проверить полотно пилы на наличие повреждений (трещин, поврежденных зубьев, изгибов). Не применяйте поврежденные полотна пил.

Следите за тем, чтобы зубья полотна пилы были направлены в направлении распила (вниз).

При обращении с полотном пилы надевайте подходящие защитные перчатки.

Замена полотна пилы должна производиться только при отключенном станке от эл. сети.

7.3 Регулировка движения полотна

Никогда не регулируйте движения полотна при работающем станке.

Полотно пилы должно располагаться по центру резинового покрытия шкива (Рис. 11)

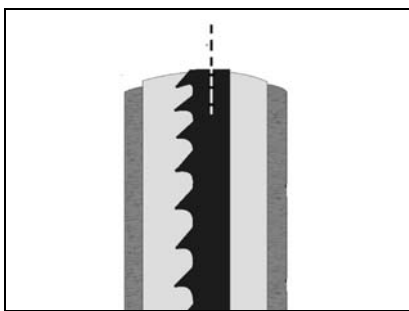


Рис. 11

Движение полотна регулируется рукояткой (P, Рис. 12).

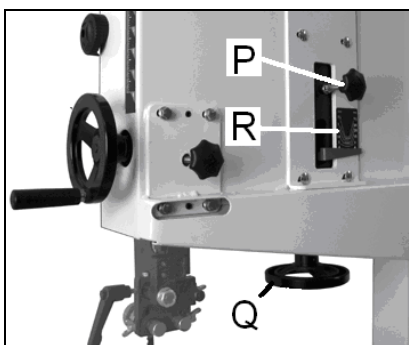


Рис. 12

После монтажа пильного полотна отрегулируйте натяжение полотна с помощью маховика (Q).

Шкала (R) показывает необходимое натяжение полотна для определенной ширины полотна.

7.4 Механизм регулировки полотна

Верхний механизм регулировки полотна

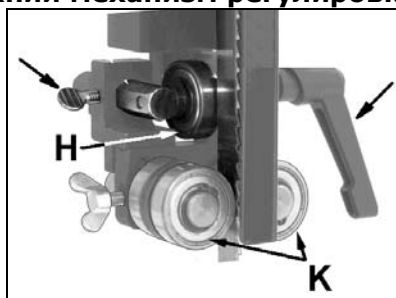


Рис. 13

Нижний механизм регулировки полотна

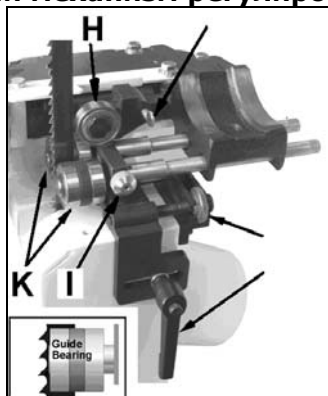


Рис. 14

Зажимная рукоятка (I, Рис. 14) фиксирует сразу роликовые направляющие (K).

Регулировка

Никогда не настраивайте механизм регулировки полотна на включенном станке.

Установите переднюю и заднюю направляющие таким образом, чтобы расстояние от основания зубьев до направляющих составляло (K) составляло 2 мм.

Установите заднюю направляющую (H) на расстоянии 1 мм от полотна пилы (Рис. 15).

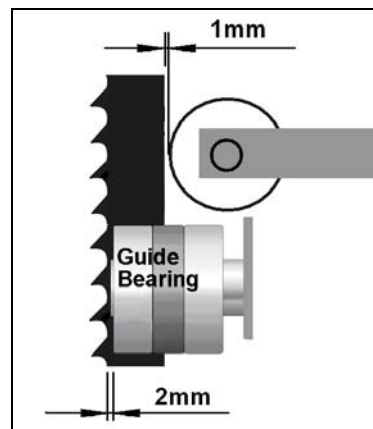


Рис. 15

Отрегулируйте боковые направляющие (K) так, чтобы они свободно вращались при работающем станке.

Прокрутите шкив рукой в направлении вращения, чтобы проверить правильность регулировки.

Осторожно запустите станок.

Закрепите верхний механизм регулировки полотна на расстоянии примерно 5 мм над заготовкой.

Для безопасности работы устанавливайте механизм регулировки как можно ближе к заготовке.

7.5 Хранение полотна

Держите полотно одной рукой вертикально относительно пола, одной ногой наступите на край полотна, выверните полотно на 360°.

8. КОНТРОЛЬ И ТЕХНИЧЕСКОЕ ОБСЛУЖИВАНИЕ

Общие указания

Перед проведением работ по техническому обслуживанию, чистке и ремонту - отключите станок от эл. сети!

Подключение и сервисные работы по электрической системе могут проводиться только квалифицированным электриком.

Регулярно очищайте станок.

Ежедневно проверяйте исправность функционирования вытяжной установки.

После работ по техническому обслуживанию и чистке станка снова установите все защитные приспособления.

Немедленно заменяйте неисправные защитные приспособления.

Регулярно проверяйте натяжение полотна и ослабляйте натяжение полотна во время длинных перерывов в работе.

Регулярно проверяйте регулировку направляющих полотна.

Регулярно проверяйте полотна на повреждения.

Немедленно заменяйте повреждённые полотна.

Шкивы:

Прорезиненное покрытие шкивов необходимо регулярно чистить.

Верхнюю подвеску шкивов необходимо регулярно смазывать.

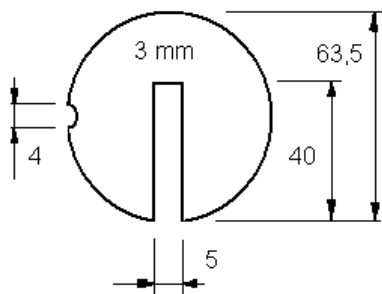
Привод:

Необходимо регулярно проверять натяжение приводного ремня.

Вставка стола:

Заменяйте вставку стола, если износился выфрезерованный паз для полотна.

Вставка стола должна быть изготовлена из материала, легко поддающегося пилению (например, дерево, пластмасса, алюминий).



JET артикул детали: JWBS20-144E

Новая вставка стола не возвышалась над рабочим столом.

Пильные полотна

Уход за полотнами пилы должен быть поручен только обученному персоналу. Используйте только хорошо заточенные полотна пил.

Для пиления заготовок из металла используйте полотна с мелким шагом зуба.

8.1 Замена ремня

Снимите шестигранную шайбу и шайбу (E, Рис. 16).

Снимите нижний шкив (F).

Если шкив снимается с трудом, используйте съёмник.

Снимите старый ремень (G) и установите новый.

Установите шкив.

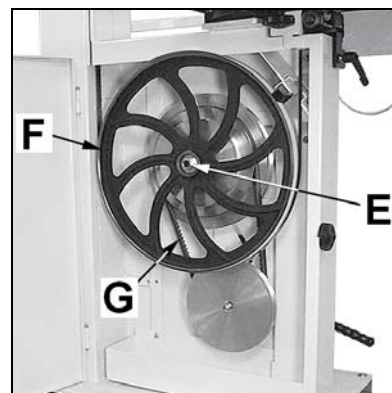


Рис. 16

8.2 Смазка коробки передач

Регулярно проверяйте уровень масла.

Уровень масла должен достигать маркировки на смотровом глазке (A, Рис. 17).

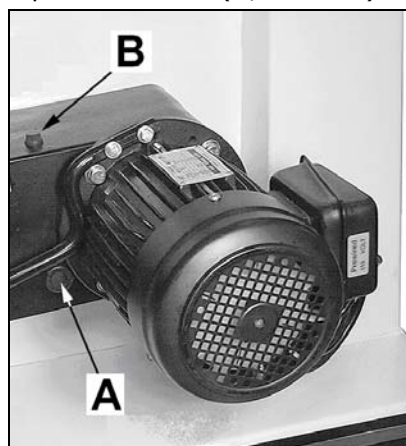


Рис. 17

Трансмиссионное масло

API GL-4 SAE 80W-90 (1,5 л)

Доливайте масло, открутив винт отверстия для залива масла (B).

Замените масло после первых 100 часов работы.

Залейте новое масло.

Меняйте масло через каждые 2500 рабочих часов.

8.3 Моторный тормоз

Станок оснащен электромеханическим тормозом (тормозной двигатель).

Если время торможения превышает 10 секунд, тормозной механизм необходимо заменить (артикул JWBS18DX-BME).

9. ПОИСК И УСТРАНЕНИЕ НЕИСПРАВНОСТЕЙ

Мотор не работает

- *нет тока – проверить соединительные провода и предохранитель;
- *дефект мотора, выключателя или кабеля – вызвать электрика;
- *сработала защита от перегрузки – дать двигателю остыть и снова включить станок

Сильные вибрации станка

- *станок стоит неровно – выровнять станок;
- *загрязнена опорная поверхность шкивов – очистить резиновое покрытие;
- *треснуло полотно пилы – немедленно замените полотно пилы;

Угол распила не равен 90°

- *неправильно установлен параллельный упор;
- *неправильно установлена направляющая пилы;

Плохое качество поверхности распила

- *неправильно выбрано полотно пилы;
- *полотно пилы загрязнено смолой;
- *тупое полотно пилы;
- *неправильно отрегулирована направляющая полотна пилы;
- *недостаточное натяжение полотна пилы;
- *неоднородная заготовка;
- *слишком большое усилие подачи – не форсируйте подачу заготовки

Ломаются зубья пильного полотна

- *слишком большой шаг зуба – замените на полотно с более мелким шагом зуба
- *слишком большое усилие подачи – уменьшите усилие подачи
- *вибрация заготовки – надежно держите и равномерно ведите заготовку

Сильный износ полотна

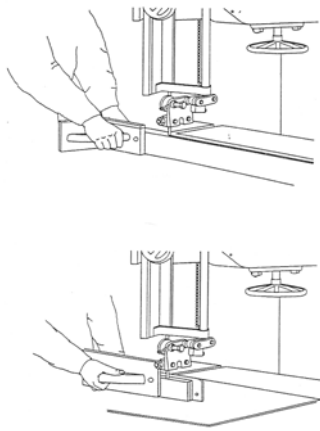
- *слишком высокая скорость пиления – выберите более низкую скорость пиления

10. ПОСТАВЛЯЕМЫ ПРИНАДЛЕЖНОСТИ

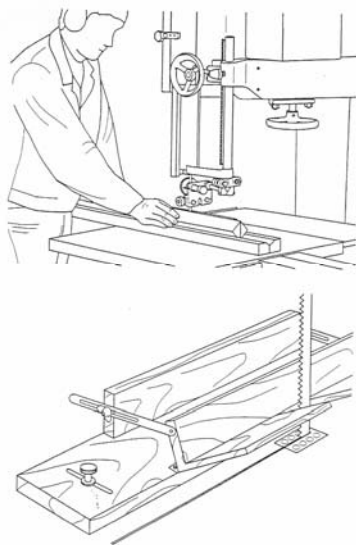
Пильные полотна различного размера Вы найдете в нашем прайс-листе.

11. БЕЗОПАСНАЯ РАБОТА

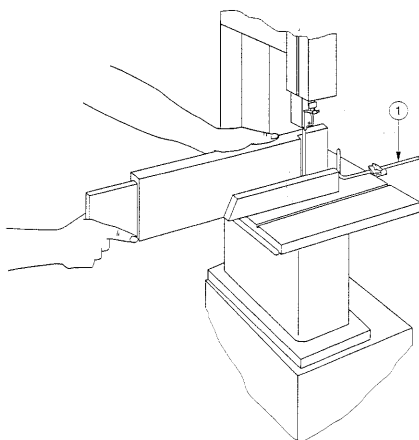
А.1.: Выполнение высоких распилов



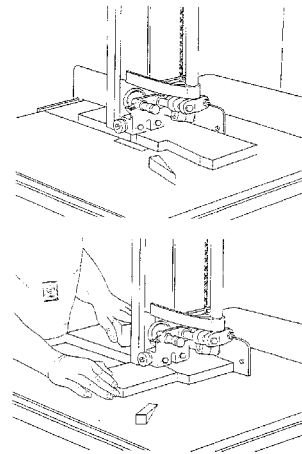
А.2.: Выполнение распилов под углом



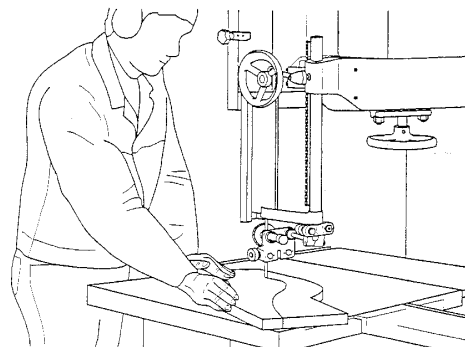
А.3.: Пропиливание шипов



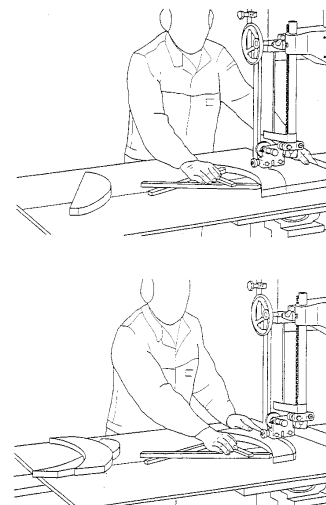
А.4.: Распиливание шпона



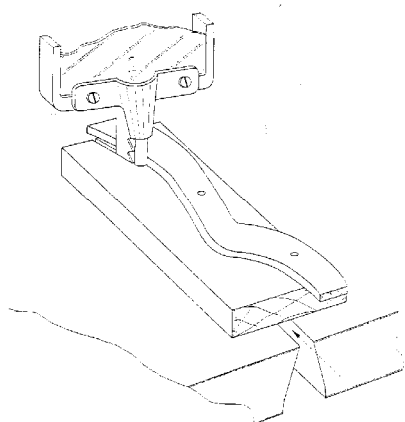
А.5.: Изогнутые пропилы



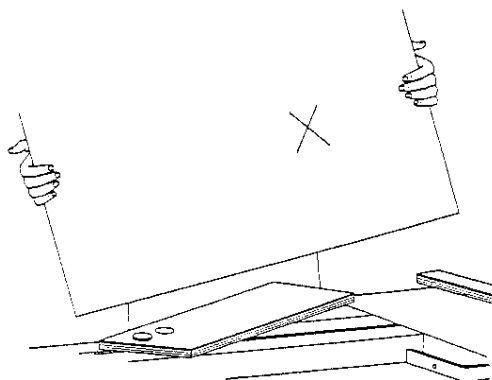
А.6.: Дугообразные пропилы



А.7: Пиление по шаблону

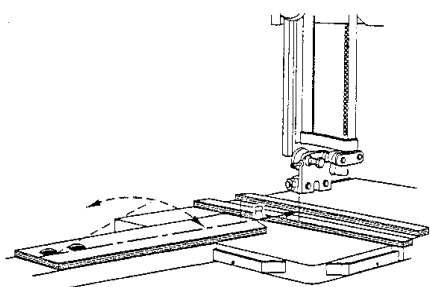


А8.2 Установка заготовки



А.8.: Выполнение пиления по кругу

А8.1 Регулировка без заготовки



А8.3 Обработка

